

TYPE-PB

Standard (Bourdon Tube) / 一般型圧力計〔ブルドン管式〕



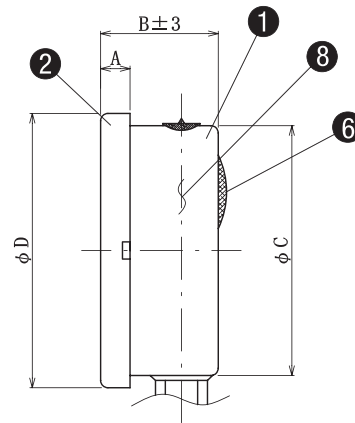
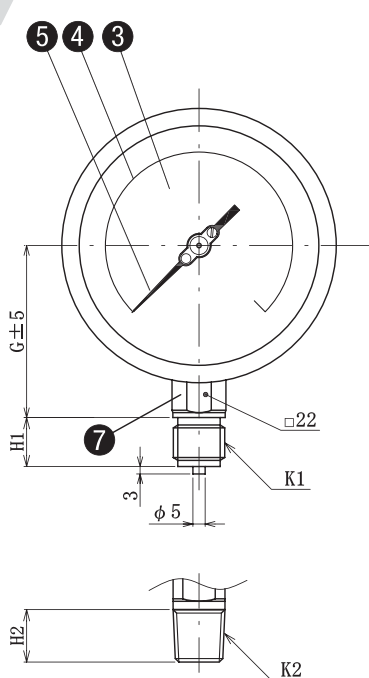
Specification 仕様

Dial Size ダイヤル径	φ 100	φ 125	φ 150
Accuracy 精度	±1.6%F.S		
Operating Temperature 使用温度	Max 80°C 最大80°C迄		
Ambient Temperature 周囲温度	-25~65°C (Non-Freezing Condition) (但し、凍結なきこと)		
	Glycerine Filled Up To 50°C グリセリン入り 50°C迄		
Over Pressure Limit 最大圧	110% of Full Scale フルレンジ 110%		
Protection 保護等級	IP66		

Reference drawing 参考図

NO.	Name / 名称	Material / 材質	NO.	Name / 名称	Material / 材質
①	Case ケース	AISI 304 SS	⑤	Pointer 指針	Aluminum
②	Cover 表面カバー	AISI 304 SS	⑥	Blowout ブローアウトキャップ	Neoprene ネオプレン
③	Glass 表面ガラス	Safety Glass 安全ガラス	⑦	Press Port 圧力取出口	AISI 316L SS
④	Scale Plate 目盛板	Aluminum	⑧	Bourdon Tube ブルドン管	AISI 316L SS
		White w/Black Figure 白地黒文字			

MODEL:PB-SUNS



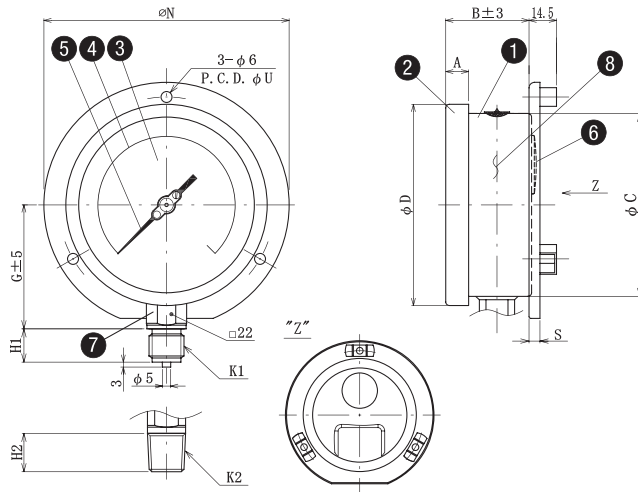
Dimension table / 寸法表

Size / 呼径	A	B	C	D	G
4 φ100	12.5	47	100	111	70
5 φ125	15	48	119	129	80
6 φ150	15	49	149	161	95

CONNECTION SIZE / 取合ネジサイズ

K1	H1	K2	H2
G3/8	16	R3/8	16
G1/2	20	R1/2	20
		NPT3/8	16
		NPT1/2	20

MODEL:PB-SUSS



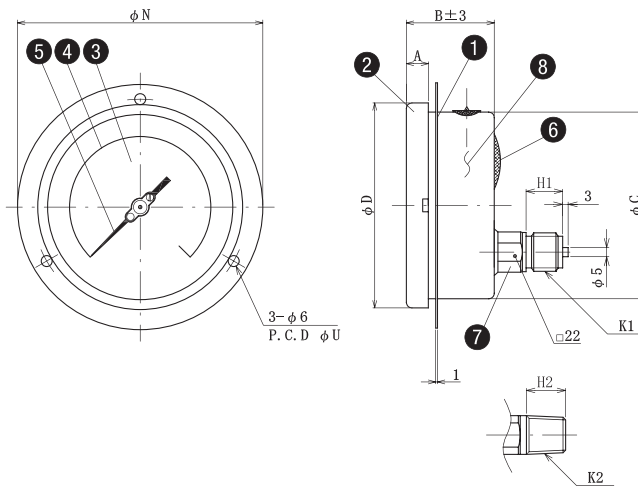
Dimension table / 寸法表

Size / 呼径	A	B	C	D	G	N	U
4 $\phi 100$	12.5	45	100	111	70	134	118
5 $\phi 125$	15	48	119	129	80	150	137
6 $\phi 150$	15	46.5	149	161	95	186	168

Conection Size / 取合ネジサイズ

K1	H1	K2	H2
G3/8	16	R3/8	16
G1/2	20	R1/2	20
		NPT3/8	16
		NPT1/2	20

MODEL:PB-SBPS



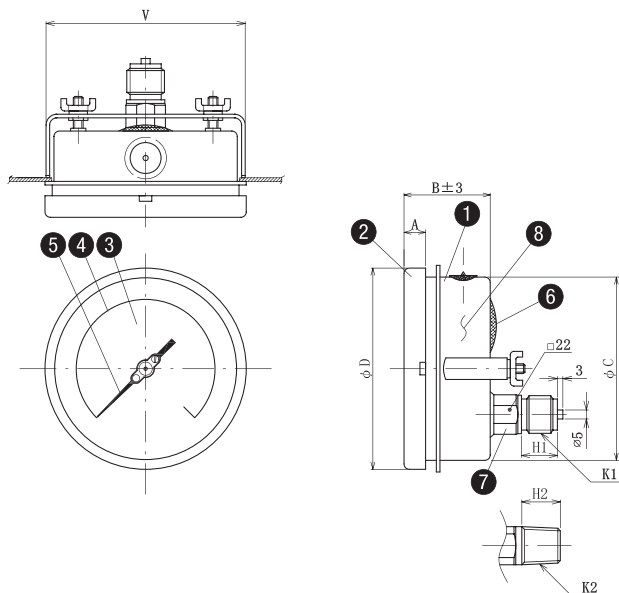
Dimension table / 寸法表

Size / 呼径	A	B	C	D	N	U
4 $\phi 100$	12.5	47	100	111	134	118
5 $\phi 125$	15	48	119	129	150	137
6 $\phi 150$	15	49	149	161	186	168

Conection Size / 取合ネジサイズ

K1	H1	K2	H2
G3/8	16	R3/8	16
G1/2	20	R1/2	20
		NPT3/8	16
		NPT1/2	20

MODEL:PB-SBBS



Dimension table / 寸法表

Size / 呼径	A	B	C	D	V
4 $\phi 100$	12.5	47	100	111	108
5 $\phi 125$	15	48	119	129	125
6 $\phi 150$	15	49	149	161	166

Conection Size / 取合ネジサイズ

K1	H1	K2	H2
G3/8	16	R3/8	16
G1/2	20	R1/2	20
		NPT3/8	16
		NPT1/2	20

TYPE-PS

Solid Front (Bourdon Tube) / 隔壁保安型圧力計〔ブルドン管式〕



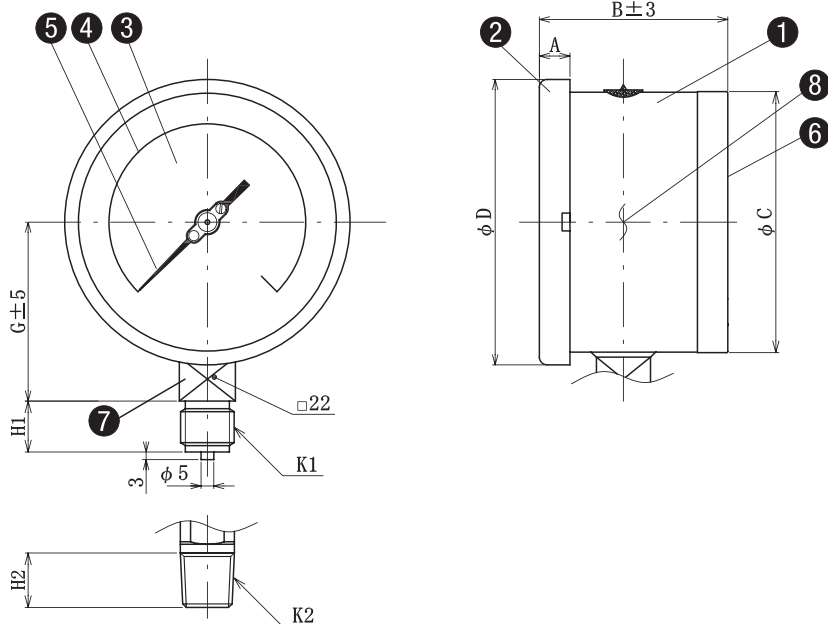
Specification 仕様

Dial Size ダイヤル径	φ100	φ150
Accuracy 精度	±1.6%F.S	
Operating Temperature 使用温度	Max 80°C 最大80°C迄	
Ambient Temperature 周囲温度	-25~65°C (Non-Freezing Condition) (但し、凍結なきこと)	
	Glycerine Filled Up To 50°C グリセリン入り 50°C迄	
Over Pressure Limit 最大圧	110% of Full Scale フルレンジ 110%	
Protection 保護等級	IP65	

Reference drawing 参考図

NO.	Name/名称	Material/材質	NO.	Name/名称	Material/材質
①	Case ケース	AISI 304 SS	⑤	Pointer 指針	Aluminum
②	Cover 表面カバー	AISI 304 SS			Black/Zero Adjustment 黒色/ゼロ調付
③	Glass 表面ガラス	Safety Glass 安全ガラス	⑥	Blow out disk ブローアウトディスク	AISI 304 SS
④	Scale Plate 目盛板	Aluminum	⑦	Press Port 圧力取出口	AISI 316L SS
		White w/Black Figure 白地黒文字	⑧	Bourdon Tube ブルドン管	AISI 316L SS

MODEL:PS-SUNS



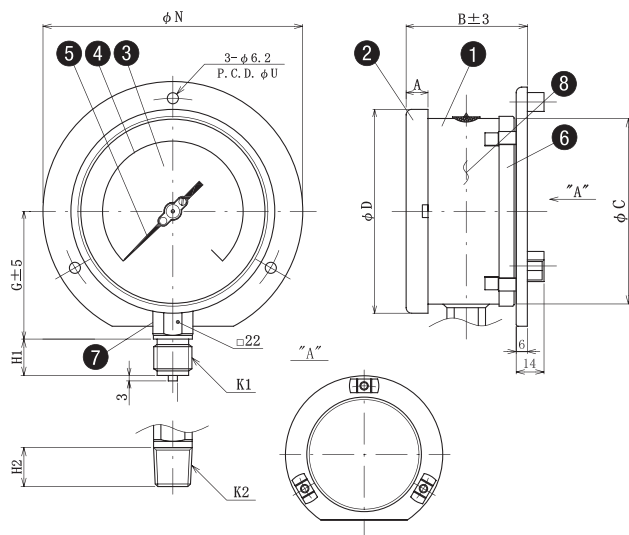
Dimension table / 寸法表

Size / 呼径	A	B	C	D	G
4 φ100	12	66.5	102	111	66.5
6 φ150	17	68.5	151	161	98.5

CONNECTION SIZE / 取合ネジサイズ

K1	H1	K2	H2
G3/8	16	R3/8	16
G1/2	20	R1/2	20
		NPT3/8	16
		NPT1/2	20

MODEL:PS-SUSS



Dimension table / 寸法表

Size / 呼径	A	B	C	D	G	N	U
4 φ100	12.5	70	100	111	66.5	134	118
6 φ150	15	70	149	161	98.5	186	168

Conection Size / 取合ネジサイズ

K1	H1	K2	H2
G3/8	16	R3/8	16
G1/2	20	R1/2	20
		NPT3/8	16
		NPT1/2	20

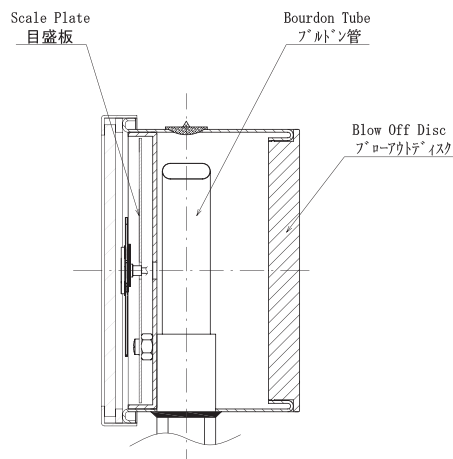
製品概要 / Product Description

By having a solid separating wall between the scale plate and bourdon tube, the pressure will only be released from the rear blow off disc in case of leaks or break of the bourdon tube.

ブルドン管(内機)と目盛板との間に隔壁を設け、ブルドン管が万一破損した場合はケース背面のプレートが外れるソリッドフロント構造です。

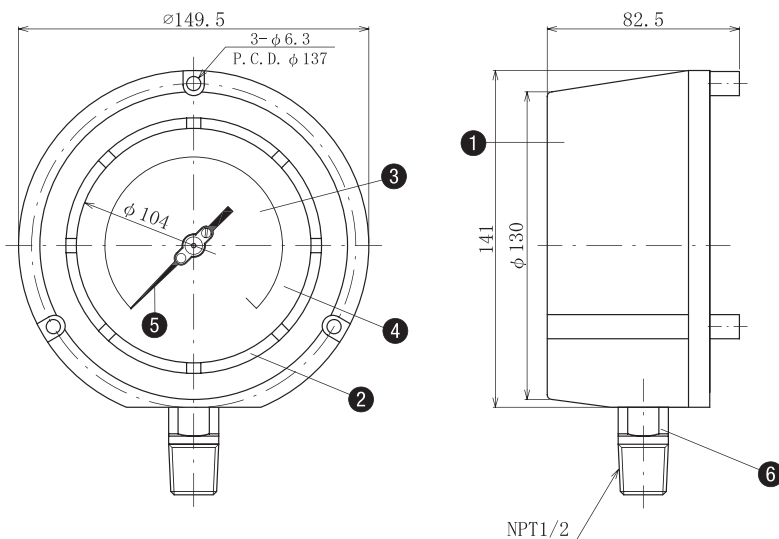
Complies with EN 837-1 standard.
EN 837-1 規格に準拠

[Internal structure drawing / 内機構造図]



MODEL:PS-AH

NO.	Name/名称	Material/材質	NO.	Name/名称	Material/材質
①	Case ケース	Phenol	④	Scale Plate 目盛板	Aluminum
②	Cover 表面カバー	Phenol	⑤	Pointer 指針	Aluminum
③	Glass 表面ガラス	Safety Glass	⑥	Press Port 圧力取出口	AISI 316L SS



TYPE-PM

Mini Pressure Gauge / 小型一般圧力計〔ブルドン管式〕



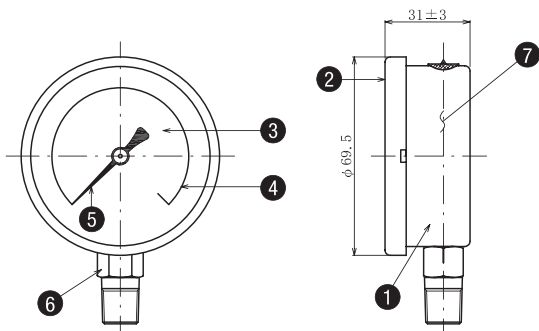
Specification 仕様

Dial Size ダイヤル径	φ63		
Accuracy 精度	±1.6%F.S		
Operating Temperature 使用温度	Max 80°C 最大80°C迄		
Ambient Temperature 周囲温度	-25~65°C (Non-Freezing Condition) (但し、凍結なきこと)		
	Glycerine Filled UP To 50°C グリセリン入り 50°C迄		
Over Pressure Limit 最大圧	110% of Full Scale フルレンジ 110%		
Protection 保護等級	IP65		
Process Screw Size 取合いネジ	R	1/4	3/8
	G		
	NPT		

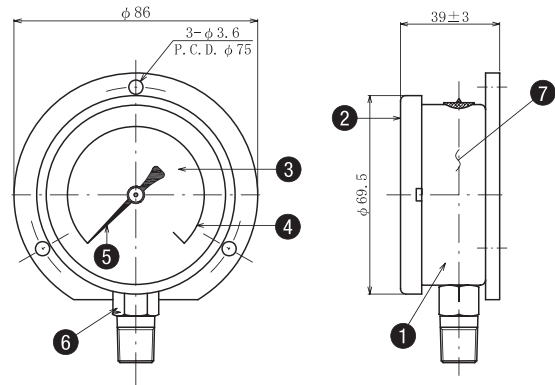
Reference drawing 参考図

NO.	Name/名称	Material/材質	NO.	Name/名称	Material/材質
①	Case ケース	AISI 304 SS	⑤	Pointer 指針	Aluminum
②	Cover 表面カバー	AISI 304 SS			Black 黒色
③	Glass 表面ガラス	Safety Glass 安全ガラス	⑥	Press Port 圧力取出口	AISI 316L SS
④	Scale Plate 目盛板	Aluminum	⑦	Bourdon Tube ブルドン管	AISI 316L SS
		White w/Black Figure 白地黒文字			

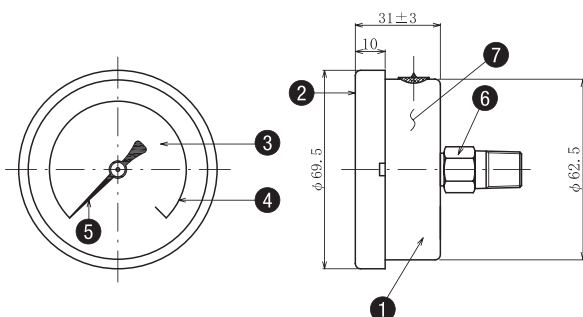
MODEL:PM-SUNS



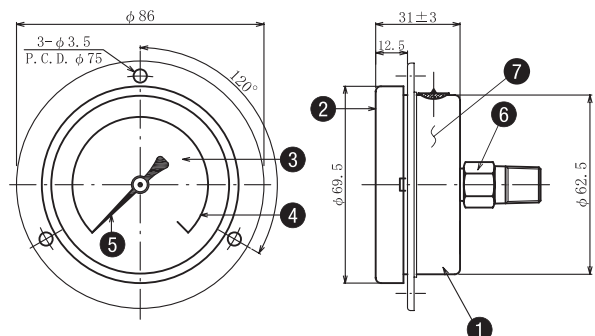
MODEL:PM-SUSS



MODEL:PM-SCNS



MODEL:PM-SCPS

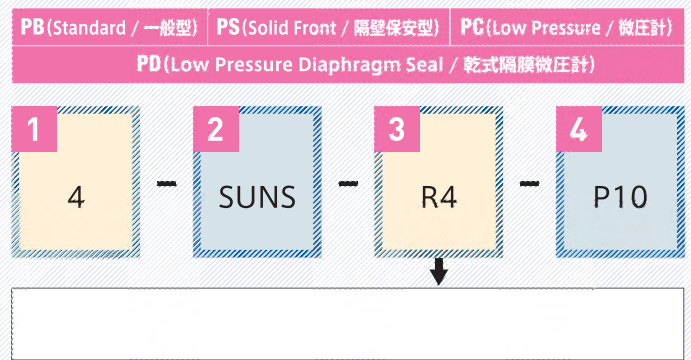


Model Selection

型式選定

Selection / 選定(例)

- PB**(Standard/一般型)
- PS**(Solid Front/隔壁保安型)
- PC**(Low Pressure/微圧計)
- PD**(Low Pressure Diaphragm Seal / 乾式隔膜微圧計)

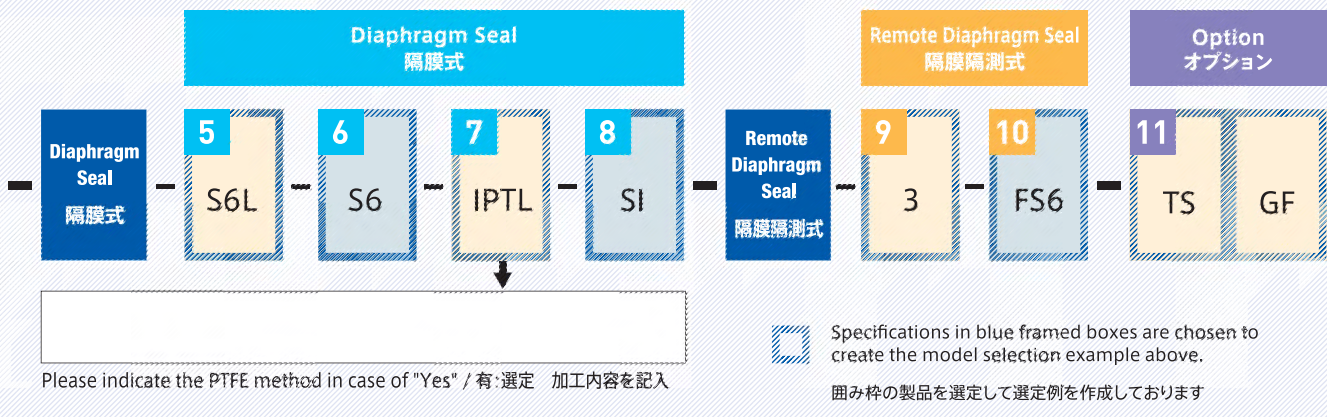


Please indicate the flange size in case of "F" / F:選定 フランジサイズを記入

Please refer to page 13 for TYPE-PM and contact our sales department / PM型(φ63)はP13を御参照のうえ、弊社営業までお問合せください

Example : PB(Standard / 一般型)・・・B / PS(Solid Front / 隔壁保安型)・・・S / PC(Low Pressure / 微圧計)・・・C
選定区分 PD(Low Pressure Diaphragm Seal / 乾式隔膜微圧計)・・・D

1	Dial Size ダイヤル径		4	φ100 (B/S/C/D)	5	φ125 (B)	6	φ150 (B/S/C/D)		
	2	Basic Model 直結型	Stem (Including type PD)	SUNS (B/S/C/D)	Direct Bottom Entry A型(立型)	SUSS (B/S/C)	Surface Mounting with Bottom Entry B型(表面取付型)			
SBPS (B/C)			Panel Mount w/3 holes D型(埋込型:3ヶ所ビス止め)		SBBS (B)	Panel Mount w/bracket D型(埋込型:ブラケット止)				
基本モデル		Direct Diaphragm Seal 隔膜式直結型	DUNS (B/S)	Direct Bottom Entry A型(立型)						
		Remote Diaphragm Seal 隔膜式隔測型	TUSS (B/S)	Surface Mounting with Bottom Entry B型(表面取付型)						
3	Connection Size 取付サイズ (AISI316LSS)		R3 (B/S/C/D)	R3/8	R4 (B/S/C/D)	R1/2	G3 (B/S/C/D)	G3/8		
			G4 (B/S/C/D)	G1/2	N3 (B/S/C/D)	NPT3/8	N4 (B/S/C/D)	NPT1/2		
			F (B/S/C/D)	Flange: Flange size and Rating フランジ:フランジ規格及びサイズをご記入ください						
4	《Standard Range Chart / 圧力レンジ 一覧表》									
	PB Type / PS Type Range (MPa) 真空・連成 目盛範囲		V0	-0.1~0	C006	-0.1~0.06	C01	-0.1~0.1	C015	-0.1~0.15
			C02	-0.1~0.2	C03	-0.1~0.3	C04	-0.1~0.4	C05	-0.1~0.5
			C06	-0.1~0.6	C10	-0.1~1	C15	-0.1~1.5	C16	-0.1~1.6
			C20	-0.1~2	C25	-0.1~2.5	-	-	-	-
	PB Type / PS Type Range (MPa) 正圧 目盛範囲		P006	0~0.06	P01	0~0.1	P016	0~0.16	P02	0~0.2
			P025	0~0.25	P04	0~0.4	P06	0~0.6	P10	0~1
			P15	0~1.5	P16	0~1.6	P20	0~2	P25	0~2.5
			P35	0~3.5	P40	0~4	P50	0~5	P60	0~6
			P100	0~10	P150	0~15	P160	0~16	P200	0~20
			P250	0~25	P350	0~35	P400	0~40	P500	0~50
	PC Type / PD Type Range (kPa) 真空・連成 目盛範囲		LV025	-2.5~0	LV04	-4~0	LV06	-6~0	LV10	-10~0
			LV16	-16~0	LV20	-20~0	LV25	-25~0	LV40	-40~0
			LV60	-60~0	LC015	-1~1.5	LC025	-1.5~2.5	LC04	-2~4
LC06			-4~6	LC12	-8~12	LC15	-10~15	LC25	-15~25	
PC Type / PD Type Range (kPa) 正圧 目盛範囲		LP025	0~2.5	LP04	0~4	LP06	0~6	LP10	0~10	
		LP16	0~16	LP20	0~20	LP25	0~25	LP40	0~40	
		LP60	0~60	-	-	-	-	-	-	



Please select 5, 6, 7, and 8 for Diaphragm Seal Type / 隔膜式の場合 以下5・6・7・8を追加選定

5	Diaphragm ダイヤフラム	S6L (B/S/D)	AISI 316L SS	TA (B/S)	タンタル Tantalum	HC (B/S/D)	ハステロイC Hastelloy-C	TI (B/S)	チタン Titanium	
		S6EC (B/S)	AISI 316 SS + PTFE Sheet (Not available for compound and vacuum ranges) AISI 316 SS + PTFEシート貼付け (真空計及び連成計は対応不可)							
		S6EC (B/S)	AISI 316 SS + FEP Coating AISI 316 SS + FEPコーティング			S6FC (B/S)	AISI 316 SS + PFA Coating AISI 316 SS + PFAコーティング			
6	Bottom Chamber (Flange) 下フランジ材質	S6 (B/S/D)	AISI 316 SS	S6L (B/S/D)	AISI 316L SS	HC (B/S/D)	ハステロイC Hastelloy-C			
		TI (B/S/D)	Titanium チタン	MO (B/S/D)	Monel モネル					
7	Fluororesin on Bottom Chamber 下フランジ フッ素樹脂加工	IPTL (B/S)	PTFE Lining on I-Flange I型フランジ PTFEライニング			FPTL (B/S)	PTFE Lining on Flange F型フランジ PTFEライニング			
		IETL (B/S)	ETFE Lining on I-Flange I型フランジ ETFEライニング			FETL (B/S)	ETFE Lining on Flange F型フランジ ETFEライニング			
		IPFC (B/S)	PFA Coating on I-Flange I型フランジ PFAコーティング			FPFC (B/S)	PFA Coating on Flange F型フランジ PFAコーティング			
8	Filling Fluid 隔膜封入液	SI (B/S)	SILICON DC200 (-40~205°C)			ST (B/S)	SYL THERM 800 (-40~350°C)			

Please select 9 and 10 for Remote Diaphragm Seal Type / 隔膜隔測型の場合 以下9・10を選定

9	Capillary Length キャピラリー長さ	Please indicate the capillary length in meters. (up to 6m) キャピラリー長さをご記入ください (m単位/6M迄)								
10	Flexible Armor Material フレキシブルチューブ材質	FS6 (B/S)	AISI 316SS			FV (B/S)	AISI 304SS + PVC (Ambient Temp. Max.60°C)			

《Options / オプション 一覧表》

11	TS (B/S/C/D)	SS Tag Plate SUS TAGプレート	TD (B/S/C/D)	Tag number on dial TAGナンバー 目盛板表記
	CF (B/S/C/D)	Case Material AISI316 ケース/フタ材質 AISI316	MC (B/S/C/D)	Material Certificate 材料証明書
	CC (B/S/C/D)	5 Point Calibration 指示値 5点チェック	WV (B/S/D)	On-Off vent plug (Standard on PC) ベントプラグ (PC型標準)
	OS (B/S/D)	Oil & Water Free (Standard on PC) 禁油禁水 (PC型標準)	KT (B/C/D)	Condensation Measure (2 holes on case) 結露対策 ケース穴加工 (2カ所)
	GF (B/S)	Glycerin Filled グリセリン入り	SF (B/S)	Silicon Filled シリコンオイル入り
	AC (B/S)	Accuracy ±0.6%F.S. (N/A in combination with GF/SF) 指示精度±0.6%FS (GF/SF併用不可)※	AD (B/S)	Accuracy ±1.0%F.S. (N/A in combination with GF/SF) 指示精度±1.0%FS (GF/SF併用不可)※
	PS (B/S)	Over Pressure Stop (150% of F.S.) 過大圧ストッパー機構 (150% OF F.S.)	VS (B/S)	Vacuum Stop 過減圧ストッパー機構
	BF (D)	2" Pipe Mount Bracket (AISI316SS) 2"パイプ取付用ブラケット/U字ボルト (AISI316SS)	BM (B/S)	Monel Bourdon and Socket ブルドン管/株 モネル仕様
	DS (B/S)	Dampening Screw (AISI316SS) 一体型緩衝ネジ (AISI316SS)	DM (B/S)	一体型緩衝ネジ (モネル) Dampening Screw (Monel)

※Option AC, AF cannot be with ranges higher than 10MPa / オプションAC,AFは圧力レンジ10MPa以上不可